

Instalační příručka

Odstřed'ovací jednotka pračky

WB6–13, WB6–18
Compass Pro
Typ W3...



Electrolux
PROFESSIONAL

Obsah

Obsah

1	Bezpečnostní opatření.....	5
1.1	Obecné bezpečnostní informace.....	6
1.2	Pouze pro komerční používání.....	6
1.3	Symbole.....	6
2	Záruční podmínky a výjimky.....	7
3	Technické údaje.....	8
3.1	Nákres.....	8
3.2	Dělicí příčka.....	9
3.3	Technické údaje.....	10
3.4	Připojení.....	10
4	Nastavení.....	11
4.1	Rozbalení.....	11
4.2	Vybalení přístrojů dodávaných na paletě.....	12
4.3	Pokyny pro recyklaci obalu.....	16
4.4	Umístění.....	17
4.5	Mechanická instalace.....	18
5	Připojení vody.....	19
6	Připojení vnějších přívodních systémů.....	20
6.1	Připojení hadic.....	20
6.2	Elektrické připojení vnějších přívodních systémů.....	20
6.2.1	Pračka s konektory.....	21
6.2.2	Pračka bez konektorů.....	22
6.2.3	Výstupy.....	23
6.2.4	Vstupy.....	24
7	Vypouštění vody.....	25
8	Elektrické připojení.....	26
8.1	Elektroinstalace.....	26
8.2	Elektrická připojení.....	26
8.3	Připojení pračky.....	27
8.3.1	Jednofázové připojení.....	27
8.3.2	Třífázové připojení.....	27
8.4	Funkce desek I/O.....	28
8.4.1	Výstupy pro signály pracího prostředku a vstupy pro signály pozastavení a signál „vyprázdnění“ (2D).....	28
9	Připojení páry.....	29
10	Při prvním spuštění.....	31
10.1	Volba jazyka.....	31
10.2	Nastavení času a data.....	31
11	Kontrola funkce.....	32
12	Informace o likvidaci.....	33
12.1	Likvidace spotřebiče na konci životnosti.....	33
12.2	Likvidace obalového materiálu.....	33

Výrobce si vyhrazuje právo na provedení změn designu a součástí.

1 Bezpečnostní opatření

- Servisní práce smí provádět pouze autorizovaný pracovník.
- Smí se použít pouze autorizované náhradní díly, příslušenství a spotřební materiál.
- Používejte pouze prací prostředek určený pro praní textilií s použitím vody. Nikdy nepoužívejte chemické čisticí prostředky.
- Pračku připojte novými vodními hadicemi. Připojení nesmí být provedena už použitými vodními hadicemi.
- Zámek dveří pračky nesmí být za žádných okolností přemostěn.
- Pokud se u pračky objeví závada, musí být co nejdříve nahlášena odpovědné osobě. Je to důležité pro bezpečnost Vaši i ostatních.
- ZAŘÍZENÍ NIJAK NEUPRAVUJTE.
- Při provádění servisu nebo výměně dílů musí být odpojena elektřina.
- Když je odpojeno napájení, musí operátor mít operátor možnost vidět, že stroj je odpojen (že zástrčka je vytažena a zůstává odpojena) z jakéhokoliv místa, ke kterému má přístup. Pokud to není možné, například v důsledku konstrukce nebo instalace zařízení, musí být zajištěna možnost odpojení systémem, který lze opatřit zámkem ve vypnuté poloze.
- V souladu s pravidly zapojení: Namontujte před zařízení pólový spínač, čímž usnadníte servisní a instalační práce.
- Pokud jsou na typovém štítku stroje uvedena různá jmenovitá napětí nebo různé jmenovité frekvence (oddělené "a/"), pokyny pro nastavení zařízení k provozu při požadovaném jmenovitém napětí nebo jmenovité frekvenci jsou uvedeny v návodu k instalaci.
- Pro stacionární spotřebiče, které nejsou vybaveny prostředky pro odpojení od napájecí sítě, mají separaci kontaktů na všech pólech, jenž umožňuje úplné odpojení při přepětí kategorie III, je v pokynech uvedeno, že prostředky pro odpojení musí být zabudovány do pevné elektroinstalace v souladu s pravidly elektroinstalace.
- Otvory v základně nesmí blokovat koberec.
- Maximální hmotnost suchých oděvů: WB6–13: 14 kg, WB6–18: 20 kg.
- A-vážené emise hladiny akustického tlaku na pracovištích:
 - Praní: WB6–13: <70 dB(A), WB6–18: <70 dB(A).
 - Odstředění: WB6–13: <70 dB(A), WB6–18: <70 dB(A).
- Maximální vstupní tlak vody: 1000 kPa
- Minimální vstupní tlak vody: 50 kPa
- Další požadavky pro následující země: AT, BE, BG, HR, CY, CZ, DK, EE, FI, FR, DE, GR, HU, IS, IE, IT, LV, LT, LU, MT, NL, NO, PL, PT, RO, SK, SI, ES, SE, CH, TR, UK:
 - Tento spotřebič by neměl být umístěn na veřejně přístupném místě.
- Další požadavky pro jiné země:
 - Tento spotřebič není určen k tomu, aby jej mohly používat osoby (včetně dětí) se sníženými fyzickými nebo duševními schopnostmi nebo nedostatkem zkušeností a vědomostí, pokud nebudou pod dohledem nebo nedostanou instrukce k obsluze zařízení od osoby zodpovědné za jejich bezpečnost. Děti by měly být pod dohledem, aby bylo zajištěno, že si se sušičkou nebudou hrát.
 - Spotřebič, který jste si koupili, je určen k použití v domácnosti a podobných místech: (IEC 60335-2-7) v kuchyňkách pro zaměstnance v obchodech, kancelářích a jiných pracovních prostředích; na farmách; pro hosty v hotelech, motelech a jiných

ubytovacích zařízeních; v penzionech typu „bed and breakfast“, společných prostorech nájemních domů nebo v prádelnách.

1.1 Obecné bezpečnostní informace

Pračka je určena pouze pro praní s použitím vody.




Neostříkujte pračku proudem vody z hadice.

Aby se zabránilo poškození elektroniky (a jiných částí) v důsledku kondenzace vody, je třeba sušičku před prvním uvedením do chodu umístit na dobu 24 hodin v prostorech s pokojovou teplotou.

1.2 Pouze pro komerční používání

Stroj/stroje pokrytý/pokryté touto příručkou je/Jsou vyrobený/vyrobene pouze pro komerční a průmyslové použití.

1.3 Symboly

	Varování
	Pozor, vysoké napětí
	Před použitím spotřebiče si přečtěte návod k použití.

2 Záruční podmínky a výjimky

Pokud nákup tohoto produktu zahrnuje záruční krytí, poskytuje se záruka v souladu s místními předpisy a podle toho, jak je produkt instalován a používán pro účely, jak byly navrženy, a jak je popsáno v příslušné dokumentaci k zařízení.

Záruka bude platit v případě, že zákazník použil pouze originální náhradní díly a provedl údržbu v souladu s uživatelskou příručkou společnosti Electrolux Professional a dokumentací o údržbě poskytnutou v papírové nebo elektronické podobě.

Společnost Electrolux Professional důrazně doporučuje používat čisticí a oplachovací prostředky a prostředky pro odstraňování vodního kamene schválené společností Electrolux Professional, jež jsou zárukou nejlepších výsledků a dlouhodobého zachování výkonu produktu.

Záruka společnosti Electrolux Professional se nevztahuje na:

- náklady za servisní cesty za účelem doručení a vyzvednutí produktu;
- instalaci;
- školení o způsobu použití/provozu;
- výměnu (a/nebo dodávku) opotřebitelných dílů, pokud nejsou důsledkem vad materiálu nebo zpracování hlášených do jednoho (1) týdne od poruchy;
- opravu vnějšího zapojení;
- řešení neoprávněných oprav a jakékoli škody, selhání a neúčinnosti způsobené a/nebo vyplývající z následujících jevů;
 - nedostatečná a/nebo nestandardní kapacita elektrických systémů (proud/napětí/frekvence, včetně špiček a/nebo výpadků);
 - neadekvátní nebo přerušení přívod vody, páry, vzduchu, plynu (včetně nečistot anebo jiných látek, které nesplňují technické požadavky pro každý spotřebič);
 - instalatérské díly, součásti nebo spotřební čisticí prostředky, které nejsou schváleny výrobcem;
 - nedbalost, špatné použití, zneužití a/nebo nedodržení pokynů pro použití a péči podrobně uvedených v příslušné dokumentaci zařízení;
 - nesprávná nebo špatná: instalace, oprava, údržba (včetně neoprávněných manipulací, úprav a oprav prováděných třetími stranami, které nejsou schválenými třetími stranami) a změna bezpečnostních systémů;
 - Použití neoriginálních součástí (např. spotřebního materiálu, opotřebené nebo náhradní díly);
 - podmínky prostředí vyvolávající tepelné (např. přehřátí/zamrznutí) nebo chemické (např. koroze/oxidace) namáhání;
 - cizí předměty umístěné do zařízení nebo připojené k zařízení;
 - nehody nebo vyšší moc;
 - přeprava a manipulace, včetně škrábanců, promáčknutí, štěpků a/nebo jiného poškození povrchu produktu, pokud takové poškození nevyplývá z vad materiálu nebo zpracování a je nahlášeno do jednoho (1) týdne od dodání, pokud není dohodnuto jinak;
- produkt s původními sériovými čísly, který byly odstraněny, změněny nebo jsou nečitelné;
- výměna žárovek, filtrů nebo jakýchkoli spotřebních dílů;
- jakékoli příslušenství a software, které nebyly schváleny nebo specifikovány společností Electrolux Professional.

Záruka nezahrnuje činnosti plánované údržby (včetně dílů, které jsou pro ni vyžadovány) ani dodávky čisticích prostředků, pokud to není výslovně upraveno místní dohodou, s výhradou místních podmínek.

Na webu Electrolux Professional zkontrolujte seznam center autorizované péče o zákazníky.

3 Technické údaje

3.1 Nákres

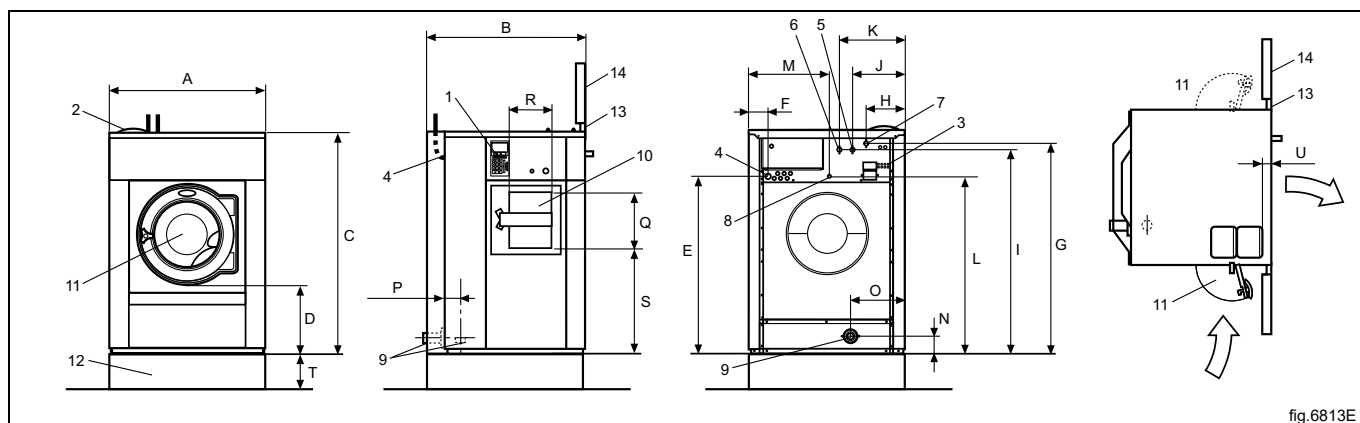


fig.6813E

1	Ovládací panel
2	Zásobník na prací prostředky
3	Přívod tekutých pracích prostředků
4	Elektrické připojení
5	Studená voda
6	Teplá voda
7	Studená/teplá voda
8	Připojení páry
9	Vypouštění
10	Otvor dveří, strana pro vkládání prádla: WB6-13: 280 x 280 mm, WB6-18: 320 x 280 mm
11	Otvor dveří, strana pro vyjímání prádla: WB6-13: \varnothing 395 mm, WB6-18: \varnothing 435 mm
12	Podstavec
13	Rám dělicí příčky
14	Dělicí příčka

mm	A	B	C	D	E	F	G	H
WB6-13	910	875	1325	435	1035	160	1245	215
WB6-18	970	975	1410	470	1120	150	1330	230

mm	I	J	K	L	M	N	O	P
WB6-13	1225	300	380	825	455	105	305	45
WB6-18	1330	315	395	1120	485	110	335	45

mm	Q	R	S	T	U
WB6-13	390	345	575	285	100
WB6-18	390	385	610	200	100

3.2 Dělicí příčka

Dělicí příčku (3) je třeba sestavit před instalací pračky.

Vycentrujte a vyrovnejte pračku s dělicí příčkou (3).

Nasadte gumové těsnění (2) do hliníkové části (1).

Pomocí šroubů připevněte do dělicí příčky (3) hliníkovou část (1).

Provádí-li se instalace strojů do stávající stěny s tloušťkou větší než 100 mm, obraťte se na autorizovaný servisní personál.

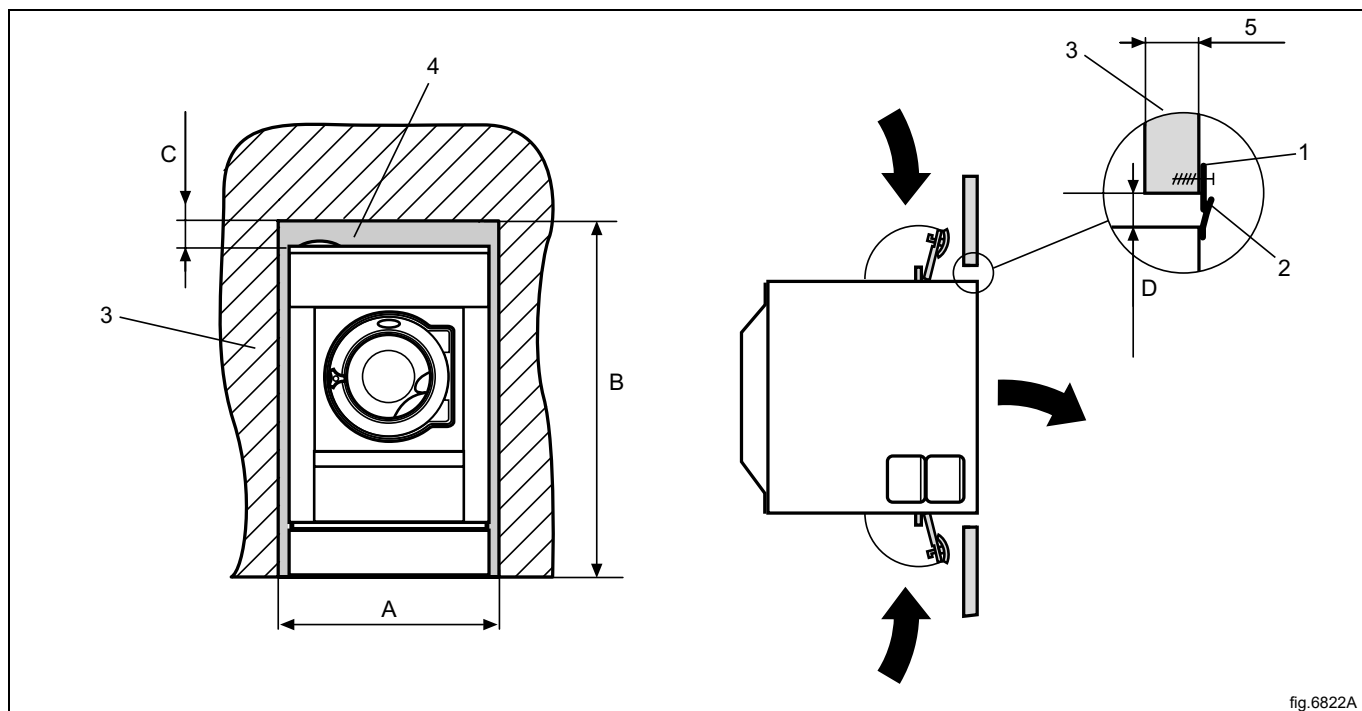


fig.6822A

1	Aluminiová část
2	Gumové těsnění
3	Dělicí příčka
4	Vyjímatelná dělicí příčka
5	Minimálně 70 mm, maximálně 100 mm

mm	A	B	C	D
WB6-13	990	1650	150	40
WB6-18	1050	1650	150	40

3.3 Technické údaje

		WB6-13	WB6-18
Hmotnost, čistá	kg	296	356
Objem bubnu	litry	130	180
Průměr bubnu	mm	650	725
Otáčky bubnu při praní	ot./min	49	44
Otáčky bubnu při odstředování	ot./min	910	860
Gyromagnetický poměr, max.		300	300
Ohřev: Elektrický	kW	13	18
Ohřev: Parní		x	x
Ohřev: Teplá voda		x	x
Frekvence dynamické síly	Hz	15,2	14,3
Zatížení podlahy při maximálním odstředování	kN	3.4±0.5	2.9±1.0
A-vážené emise hladiny akustického tlaku na pracovištích (Praní)	dB(A)	<70	<70
A-vážené emise hladiny akustického tlaku na pracovištích (Odstředování)	dB(A)	79	85
Max. emise tepla instalovaného výkonu	%	5	5

3.4 Připojení

		WB6-13	WB6-18
Připojení vodních	DN BSP	20 3/4"	20 3/4"
Doporučený tlak vody	kPa	200–600	200–600
Nepřetržitý provozní tlak	kPa	50–800	50–800
Objem při 300 kPa	l/min	20	60
Vypouštěcí ventil vnější ø	mm	75	75
Objem vypouštění	l/min	170	170
Připojení parního ventilu	DN BSP	15 1/2"	15 1/2"
Doporučený tlak páry	kPa	300–600	300–600
Funkční limity pro parní ventily	kPa	50-800	50-800

4 Nastavení

4.1 Rozbalení

Poznámka:

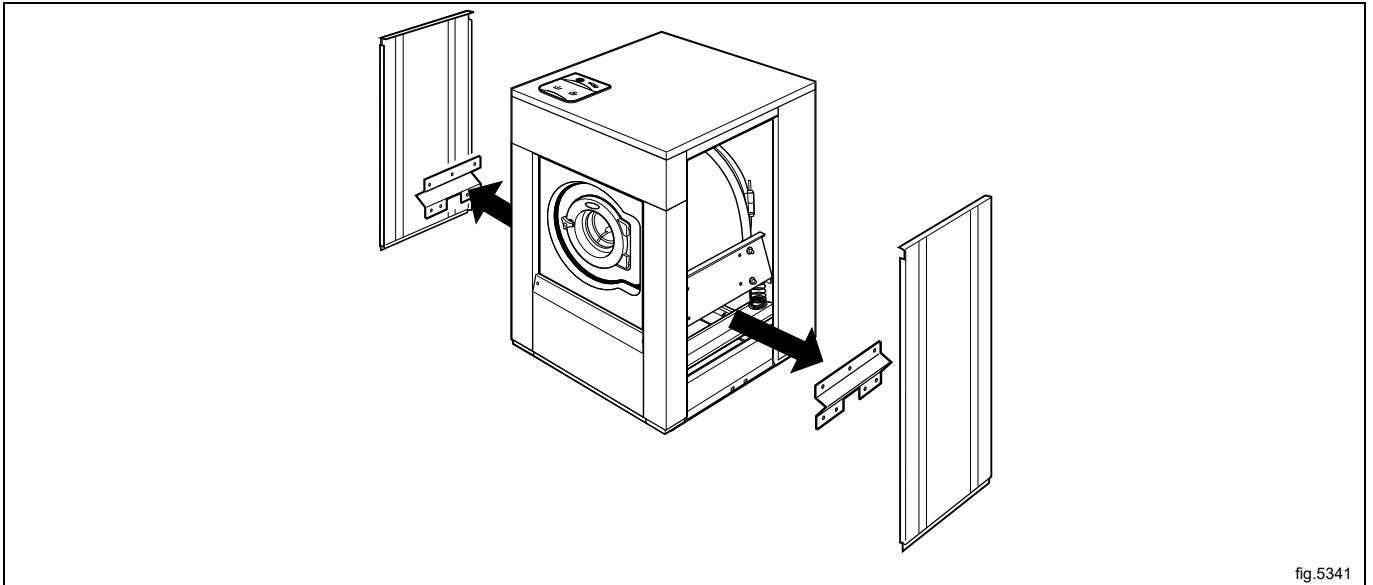
Doporučujeme, aby přístroj vybalovaly dvě osoby.

Sundejte boční panely.

Vytáhněte přepravní prvky. Přepravní prvky uschovejte pro případ budoucí přepravy zařízení.

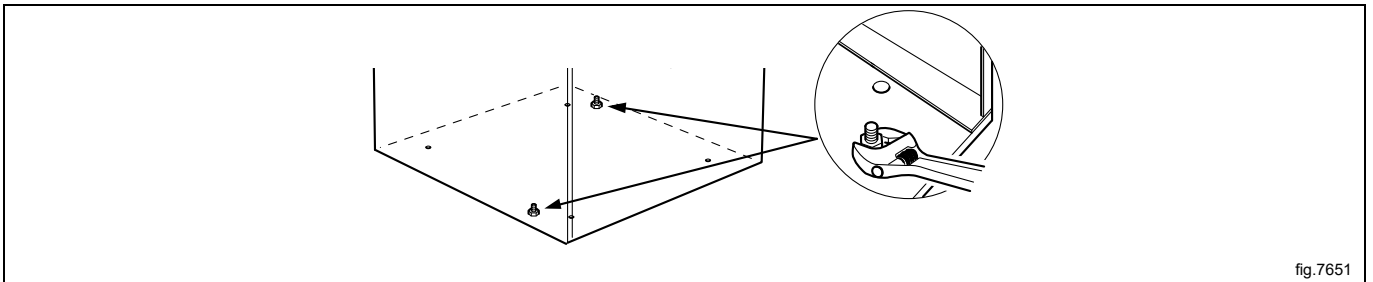
Poznámka:

Když jsou přepravní prvky demontované, manipulujte se zařízením opatrně, abyste se vyhnuli poškození zavěšených částí.



Sundejte přední a zadní panel.

Vyšroubujte šrouby spojující přístroj a paletu. Jeden je napravo v přední části pračky a druhý šikmo proti němu na zadní straně.



Vyměňte přístroj z palety.

Poznámka:

Při přesouvání sušičky z palety postupujte opatrně.

Umístěte jednotku do konečné polohy.

Namontujte nohy.

Namontujte zpět panely.

4.2 Vybalení přístrojů dodávaných na paletě

Přístroj je dodáván spolu s rozpínacími šrouby, podpěrnými nohama atd.

Při dodání je pračka přišroubovaná k přepravní paletě a je zabalená v přepravní bedně.

Pračka je také dodávána s krycími panely, které se použijí, pokud jde o pračku na podstavci.

Krycí panely a veškeré další vybavení je umístěno v zadní části přístroje (A).

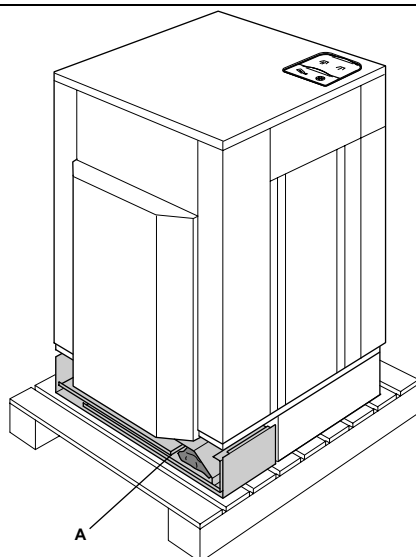


fig.6941

Rozbalte přístroj.

Odeberte krycí panely a dodatečné vybavení ze zadní části zařízení.

Poznámka:

Při sundávání krycích panelů dbejte na to, aby se nepoškrábaly.

Sundejte boční panely.

Vytáhněte zajišťovací prvky. Blokovací prvky uschovejte pro případ budoucí přepravy pračky.

Poznámka:

Když jsou přepravní bezpečnostní prvky demontované, manipulujte se zařízením opatrně, abyste se vyhnuli poškození zavěšených částí.

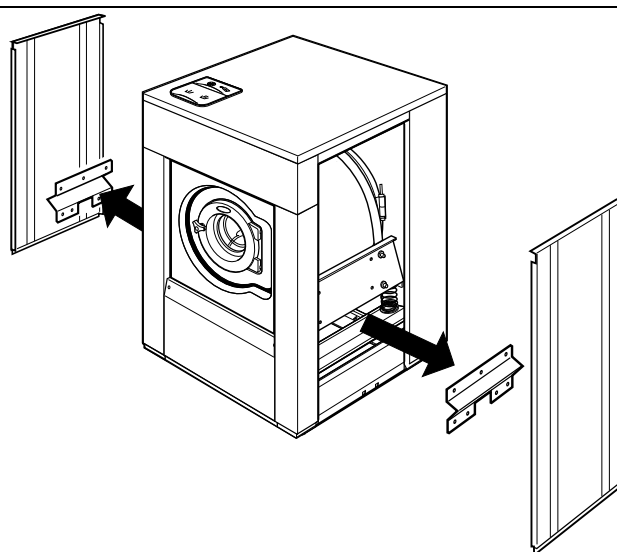


fig.5341

Sundejte přední a zadní panel.

Vyšroubujte šrouby spojující přístroj a paletu. Jeden je napravo v přední části pračky a druhý šikmo proti němu na zadní straně.

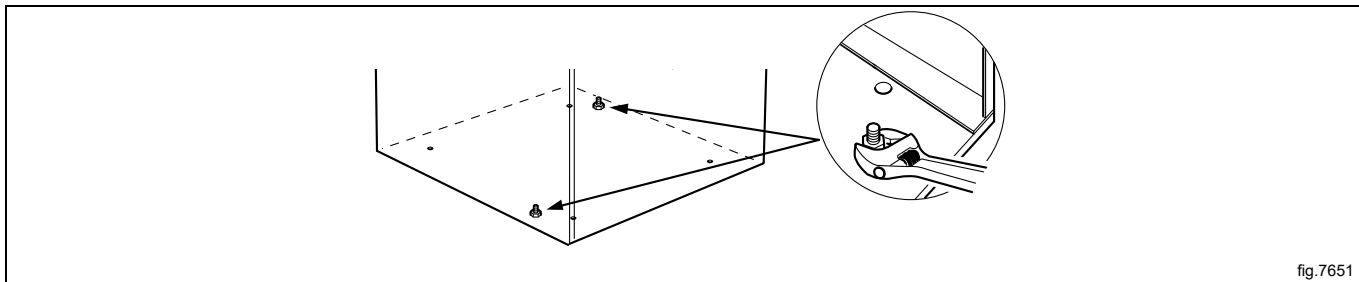


fig.7651

Namontujte nohy.

Pokud je stroj vybaven vážícím zařízením v nohách:

Všimněte si otvorů se závity pro nohy.

Nohy je potřeba našroubovat do otvorů na přepážce senzoru zatížení.

B = podložka

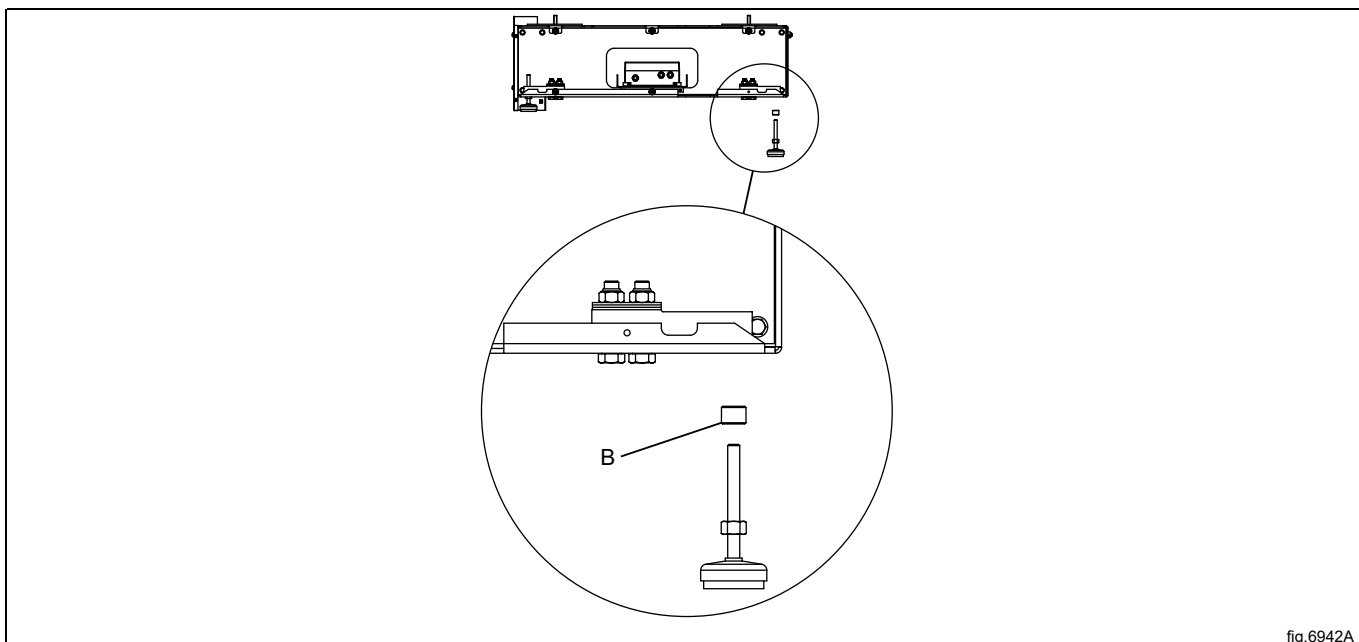
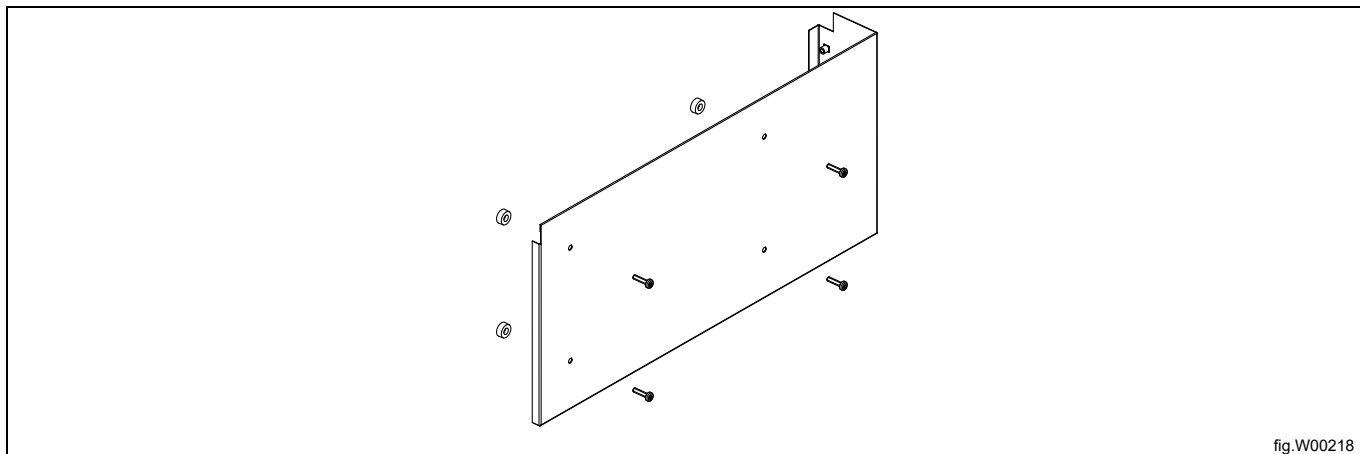


fig.6942A

Nadzdvihněte přístroj a odeberte přepravní paletu.

Namontujte krycí panely

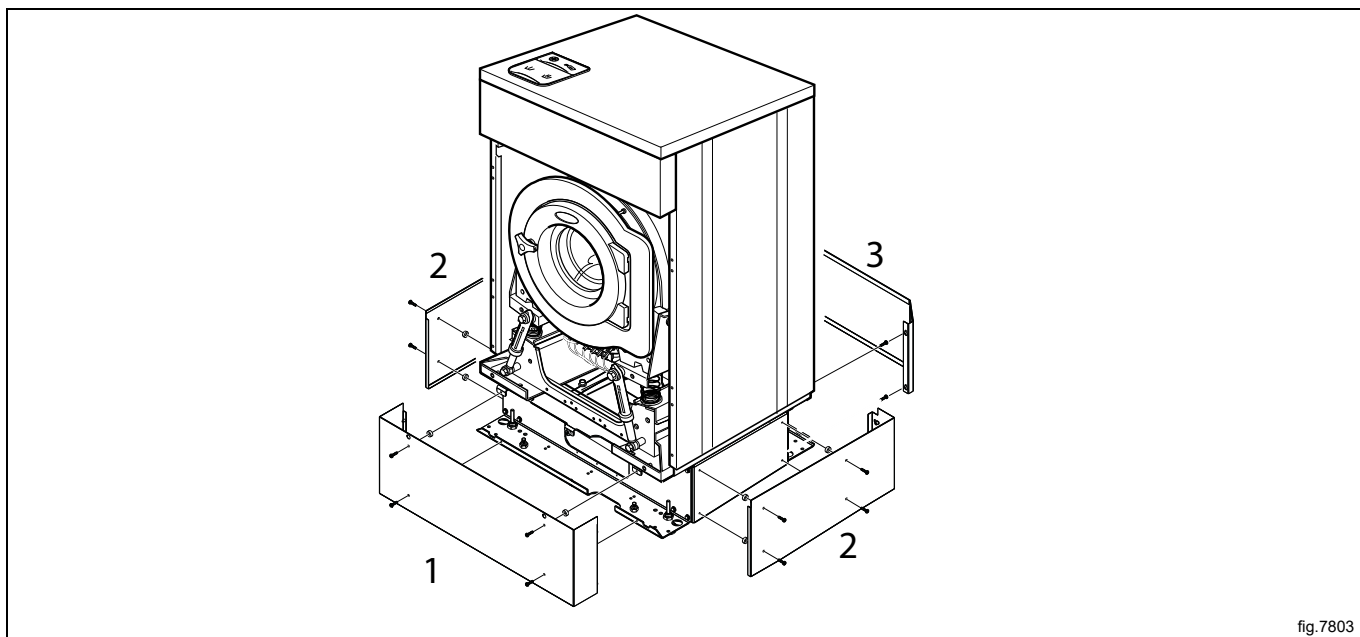
Dříve než panely připevníte k přístroji, našroubujte do nich šrouby a plastové kroužky (dodané v plastovém sáčku).



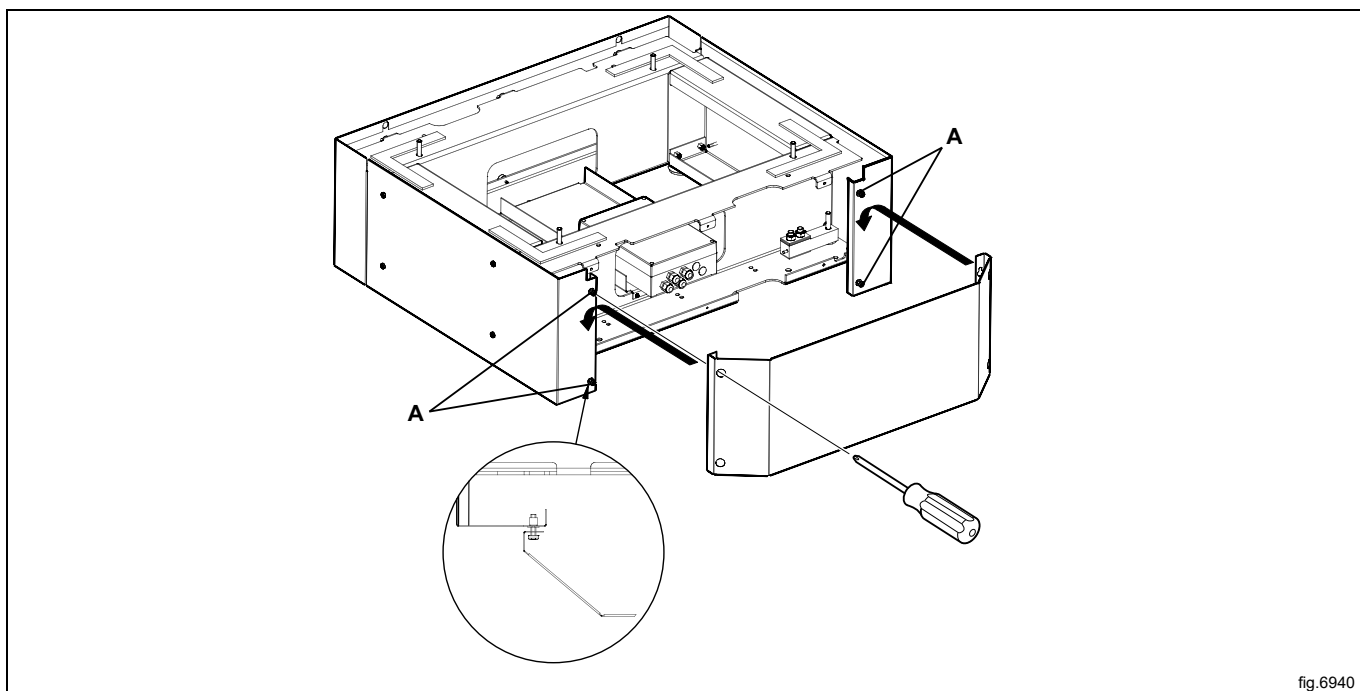
Šrouby v bočních panelech (A) nesmí být zcela utaženy.

Před připevněním předního krycího panelu se ujistěte, že je pračka vyvážena do vodorovné polohy.

Umístěte přední krycí panel na svou pozici a dotáhněte jej. Pak umístěte boční krycí panely a nakonec zadní panel.



Otvory v zadním krycím panelu je potřeba nasunout na šrouby (A) v bočních krycích panelech a dolů do otvorů. Dotáhněte šrouby.



Umístěte jednotku do konečné polohy.

4.3 Pokyny pro recyklaci obalu

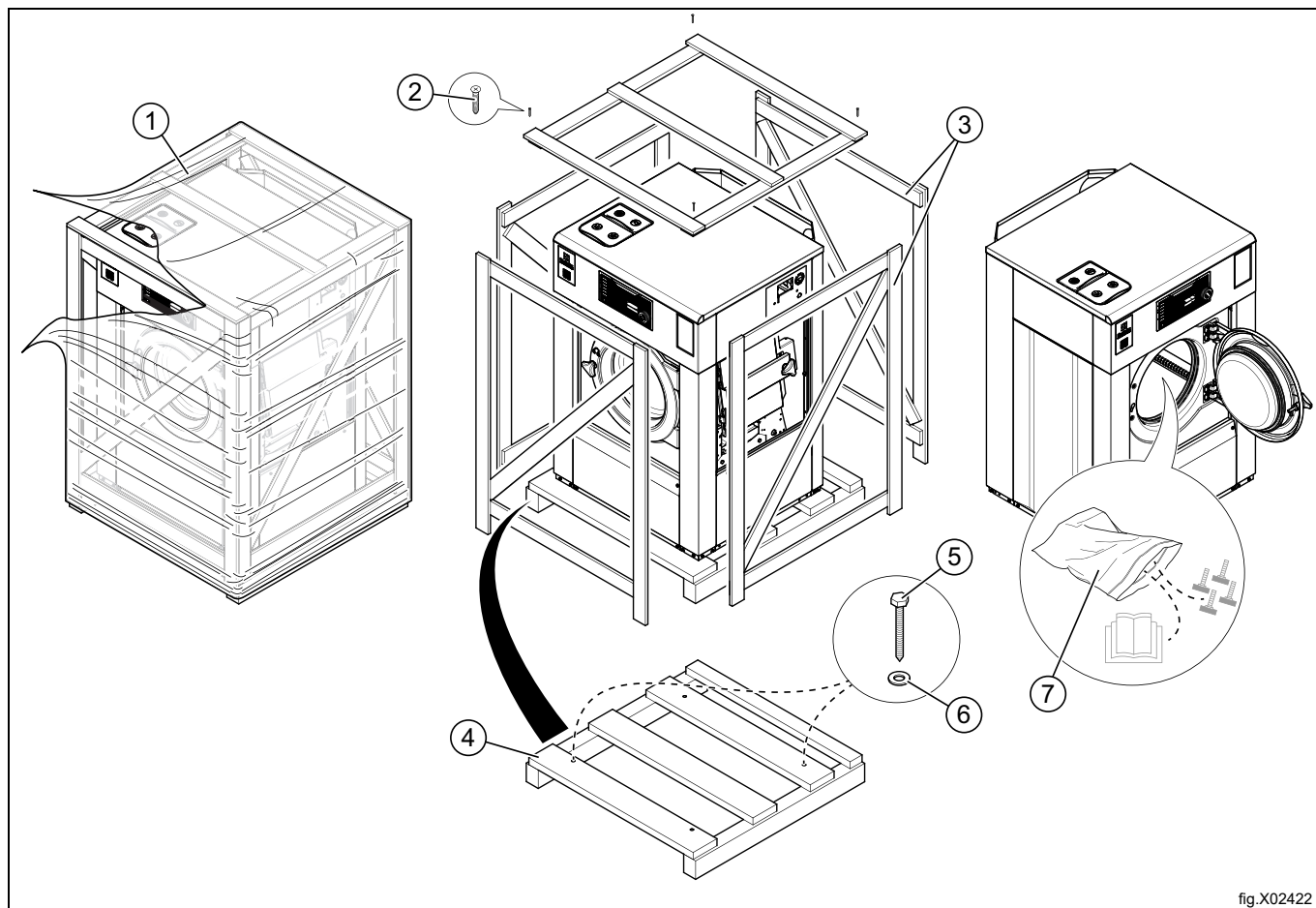


fig.X02422

Ob- rázek	Popis	Kód	Typ
1	Balící fólie	LDPE 4	Plasty
2	Šroub	FE 40	Ocel
3	Obal	FOR 50	Dřevo
4	Paleta	FOR 50	Dřevo
5	Šroub	FE 40	Ocel
6	Pračka	FE 40	Ocel
7	Plastový pytel	PET 1	Plasty

4.4 Umístění

Umístěte pračku blízko podlahové výpusti nebo otvoru vodovodního odpadního potrubí.

Z hygienických a bezpečnostních důvodů důrazně doporučujeme, aby podlahová výpust byla pod zařízením. Ujistěte se, že připojení na výpust dobře těsní. V opačném případě může horká pára z odpadní vody poškodit komponenty přístroje.

Zařízení by mělo být umístěno tak, aby byl k dispozici velký pracovní prostor jak pro uživatele, tak pro servisního technika.

Obrázek ukazuje minimální vzdálenost ke zdi a/nebo k jiným zařízením.

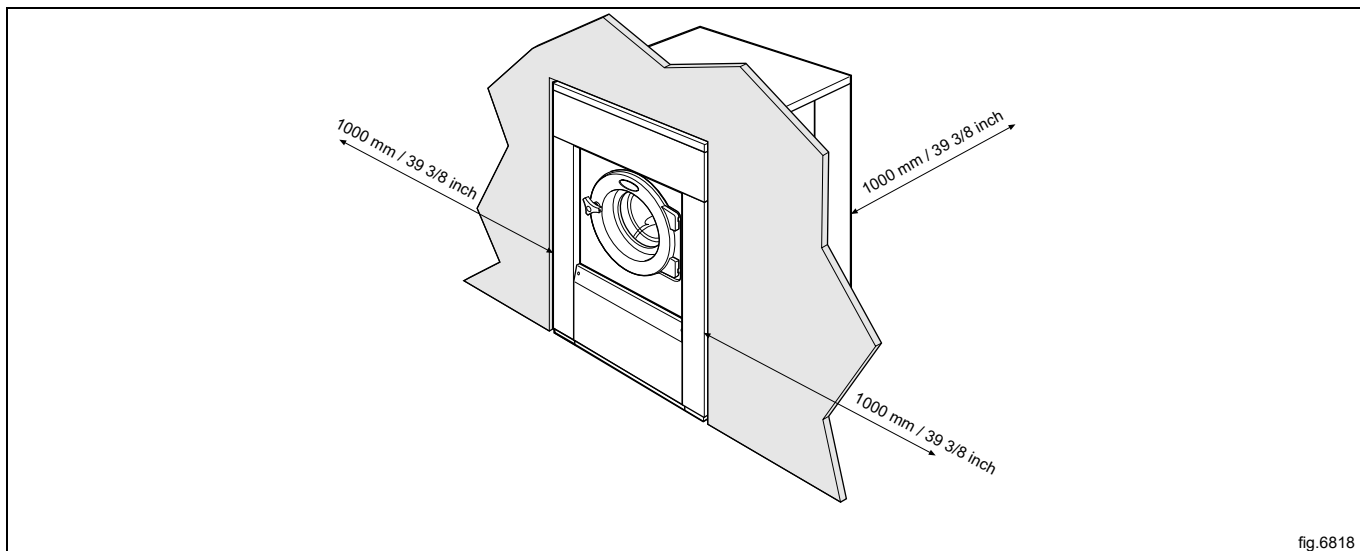


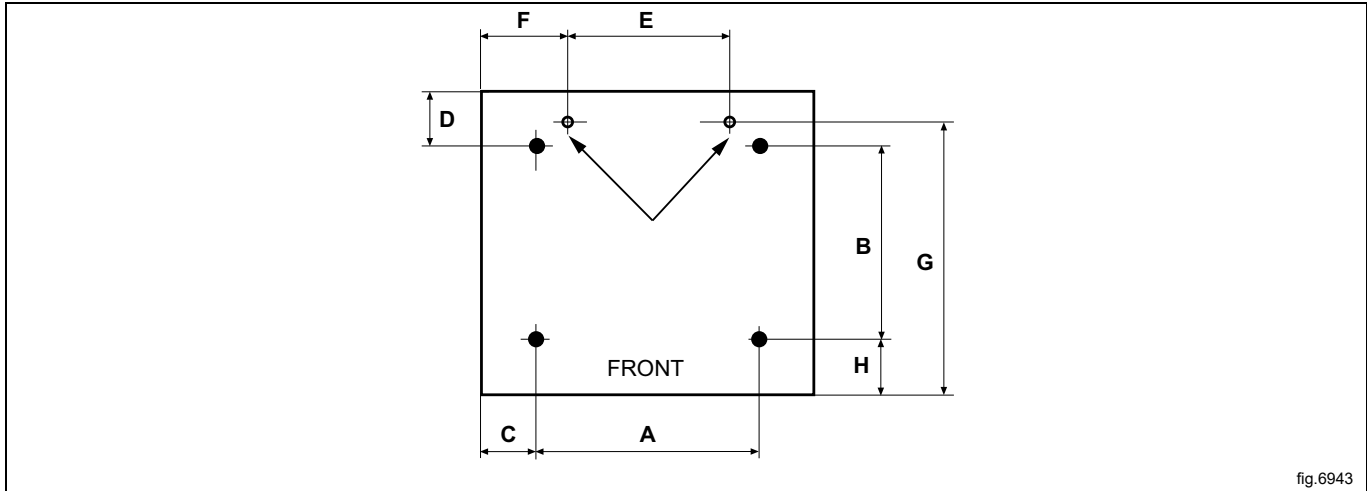
fig.6818

4.5 Mechanická instalace

Pokud se pračka nebude upevňovat k rámu, musí být připevněna k podlaze.

Tabulka ukazuje správné body k vrtání.

Označte a vyvrtejte dva otvory (\varnothing 10 mm) do hloubky cca 50 mm v uvedených místech.



mm	A	B	C	D	E	F	G	H
WB6-13								
Standard	730	515	90	260	515	195	680	110
Zařízení s AS	815	515	50	260	515	195	680	110
Zařízení bez podstavce	640	490	140	275	515	195	725	120
WB6-18								
Standard	790	575	90	290	595	185	730	110
Zařízení s AS	875	575	50	290	595	185	730	110
Zařízení bez podstavce	715	545	125	300	595	185	810	120

Umístěte pračku nad dva vyvrtané otvory.

Pomocí nožiček stroj vyrovnejte. Před začátkem vyrovnání přístroje zašroubujte nožičky co nejvíce to jde. Díky tomu bude přístroj stát stabilněji.

Do otvorů vyvrtaných v podlaze zasuňte rozpínací šrouby. Nasaďte podložky a matice a řádně je utáhněte.



Vodorovné umístění pračky je absolutní nutností, a to ze strany na stranu i zepředu dozadu. Není-li pračka správně vyrovnaná, může dojít k nevyváženosti nejen pračky, ale i vnitřku bubny.

5 Připojení vody

Všechny přívodní přípojky vody vedoucí k pračce musí být vybaveny uzavíracími ventily a filtry, aby byla umožněna instalace a servis.

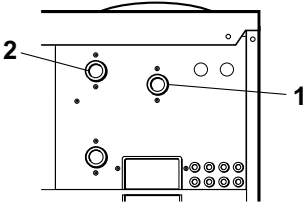
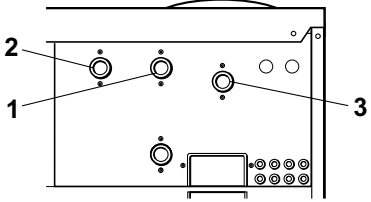
Vodovodní trubky a hadice musí být před instalací vyčištěny propláchnutím.

Pračku připojte novými vodními hadicemi. Připojení nesmí být provedena už použitými vodními hadicemi.

Hadice musí být schváleného typu a třídy, aby odpovídaly předpisu IEC 61770.

Po instalaci musí být hadice zavěšeny v mírných obloucích.

Všechny přítomné přípojky musí být připojeny. V tabulce jsou uvedeny možné způsoby připojení, které budou záviset na typech vody připojených k pračce. Informace jsou také k dispozici na panelu nad spoji.

	Typ vody	Připojení vody
	WB6-13 • Studená a teplá	WB6-13 1. Studená 2. Teplá
	WB6-18 • Studená a teplá	WB6-18 1. Studená 2. Teplá 3. Studená (pro zásobník na prací prostředky) / teplá

K dispozici je i další vodní ventil, který lze použít pro tvrdou vodu, pokud je měkká voda připojena k 1.

Tento ventil lze použít i pro opakované použití vody z nádrže.

Při použití čerpadla je to pouze připojení vody bez ventilu.

Tlak vody:

Nepřetržitý provozní tlak: 50 – 800 kPa (0,5 – 80 kp/cm²)

Maximální: 1000 kPa (10 kp/cm²)

Doporučený: 200–600 kPa (2-6 kp/cm²)

Poznámka:

Pokud je tlak vody pod minimální hodnotou, výsledek pracího programu není zaručen.

6 Připojení vnějších přívodních systémů

6.1 Připojení hadic

Tento přístroj je připraven k připojení vnějších přívodních systémů nebo opětovného použití vody atd.

Při dodání jsou připojení uzavřená. Otevřete připojení, která se mají používat, vyvrtáním otvoru v místě, kam mají být hadice připojeny.

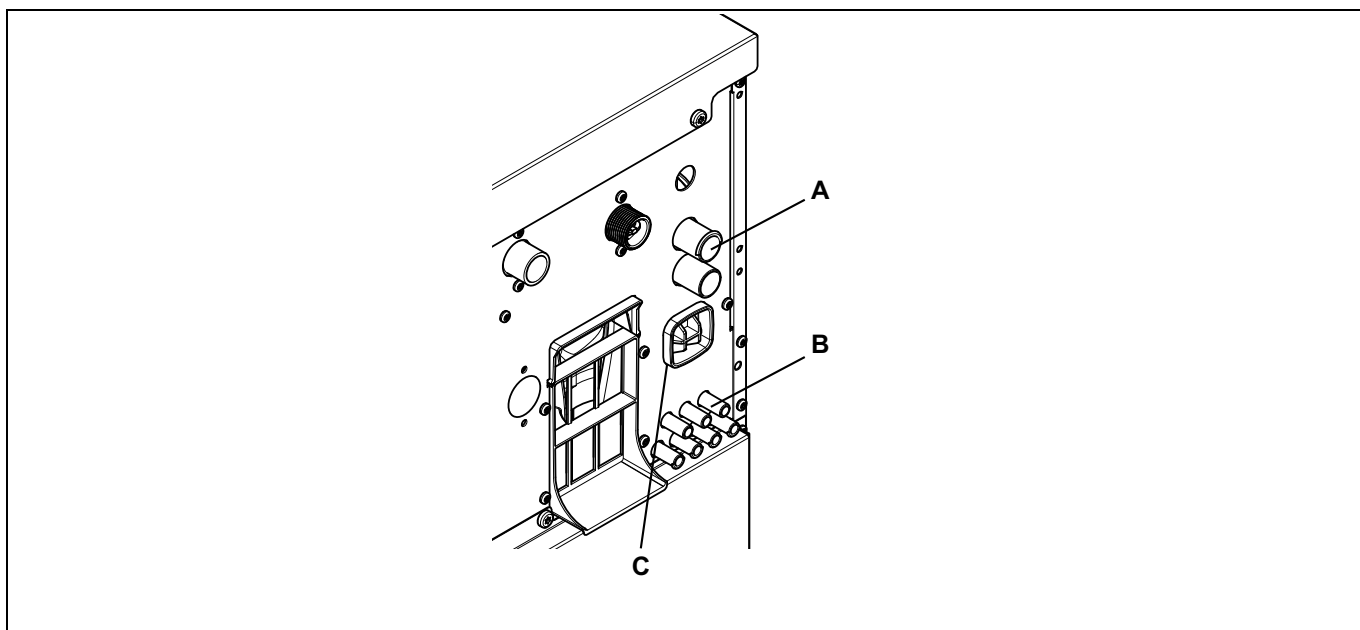
Poznámka:

Ujistěte se, že po vrtání nezůstaly na místě žádné hrubé okraje. Při odstraňování hrubých okrajů se ujistěte se, že žádné zbytky nespadnou do sifonového ventilu.

A = \varnothing 17 mm (používaný pro vnější přívodní systémy nebo systémy opětovného použití vody).

B = \varnothing 6 mm (používaný jen pro vnější přívodní systémy).

C = Používaný pouze pro vnější vedení kapalin. (Při objednávce je přiložen samostatný návod k použití).



Vždy připojte hadice na připojení A pomocí svorky hadice.

Pro připojení B; pokud jsou hadice vyrobeny z měkkého materiálu, jako je silikon nebo podobný materiál, použijte kabelovou spojku pro upevnění hadice k přípojce. Pokud jsou hadice vyrobeny z tvrdého materiálu, nedoporučujeme používat kabelovou sponu k utažení připojení.

Poznámka:

Externí dávkovacího zařízení se musí připojovat jen pro práci s tlakem čerpadla a ne s tlakem sítě.

6.2 Elektrické připojení vnějších přívodních systémů



Napájení externího dávkovacího systému se nesmí připojovat na vstupní svorkovnici pračky nebo do krajních konektorů na desce vstupů a výstupů.

6.2.1 Pračka s konektory

Připojte externí dávkovací systém k přípojkám A a B na pračce.

Do přípojky B připojte signální kabel a do přípojky A elektrické napájení.

Kabely pro systém efektivního dávkování se dodávají se zařízením.

Připojte kabel elektrického napájení k zařízení A a druhý konec kabelu společně s kabelem systému efektivního dávkování ke svorkovnici nebo zástrčce a zásuvce.

Připojte jeden konec kabelu k ovladači efektivního dávkování J2 a druhý konec k zařízení B.

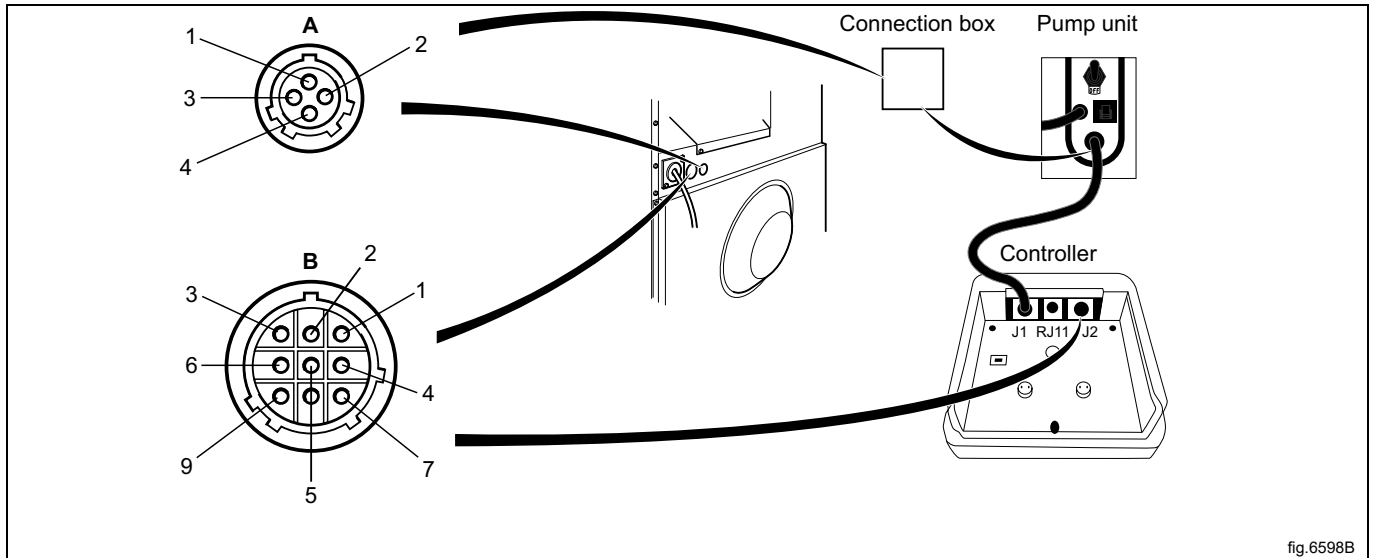


fig.6598B

A	
1	Fáze
2	Nulový vodič
3	
4	Zem

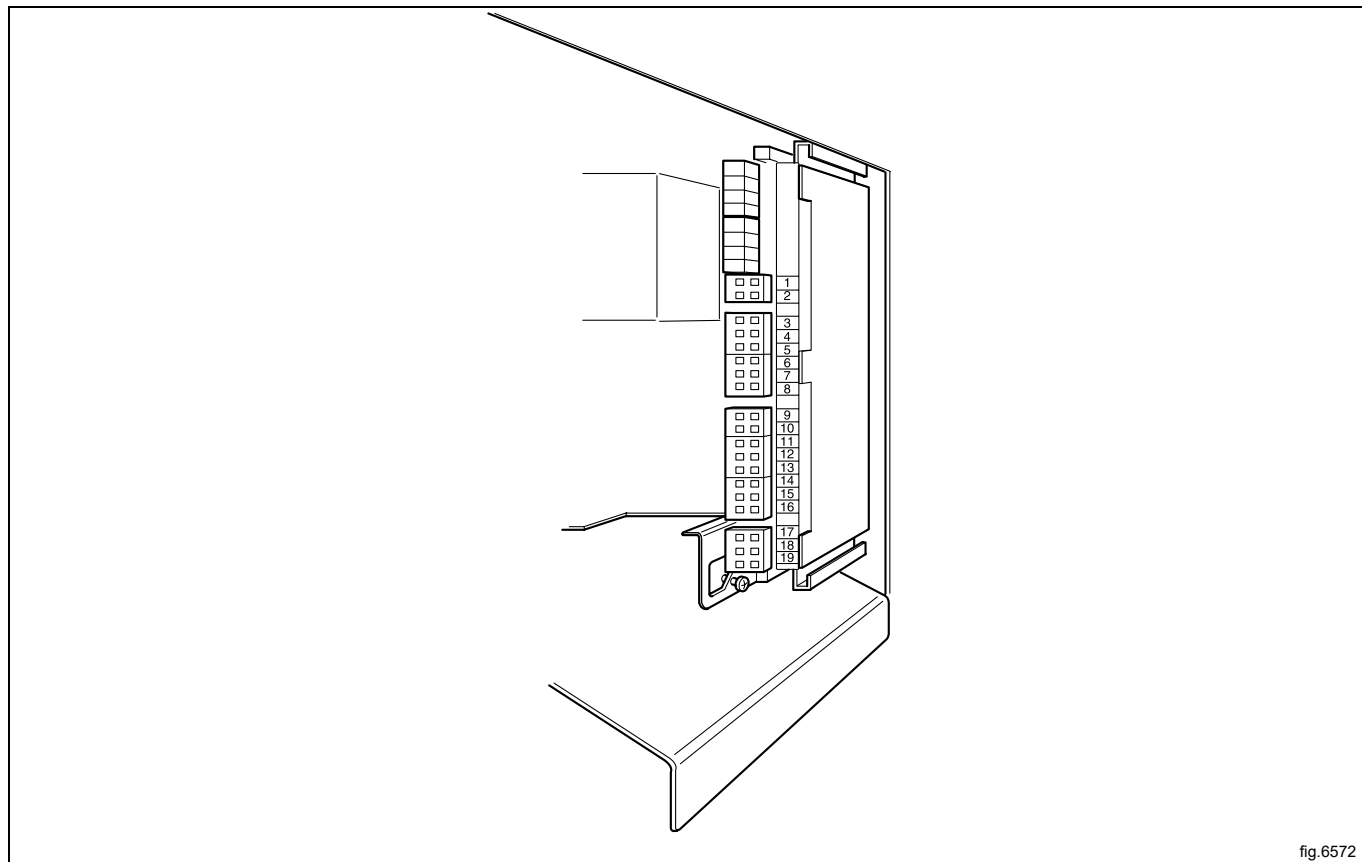
B	
1	Nulový vodič
2	Spuštění programu
3	Zem
4	Signál 2
5	Signál 3
6	Signál 4
7	Signál 5
8	Rx
9	Tx

6.2.2 Pračka bez konektorů

Připojte externí dávkovací systém do panelu I/O, který je umístěn napravo od přívodu elektrického napájení.

Panel I/O má hranové konektory pro připojení externích dávkovacích systémů.

Hranové konektory na panelu I/O lze povolit pro připojovací kabely.



- 11 = N
- 18 = Spuštění programu
- 12 = Signál 1
- 13 = Signál 2
- 14 = Signál 3
- 15 = Signál 4
- 16 = Signál 5

6.2.3 Výstupy

Připojte napájení (např. 24 V DC) pro vnější přívody kapalin 9 a 10. Pokud je používán vnitřní zdroj napájení (od pračky), lze jej vést z bodu 1 (N) a připojit do svorky 9 a z bodu 2 (L) a připojit jej do svorky 10. Maximální zatížení na výstupech je 0,5 A.

Signály pro vnější přívody kapalin 1-5 jsou připojeny do svorek 12-16 na I/O kartě, kde konektor:

- 12 = Signál 1
- 13 = Signál 2
- 14 = Signál 3
- 15 = Signál 4
- 16 = Signál 5

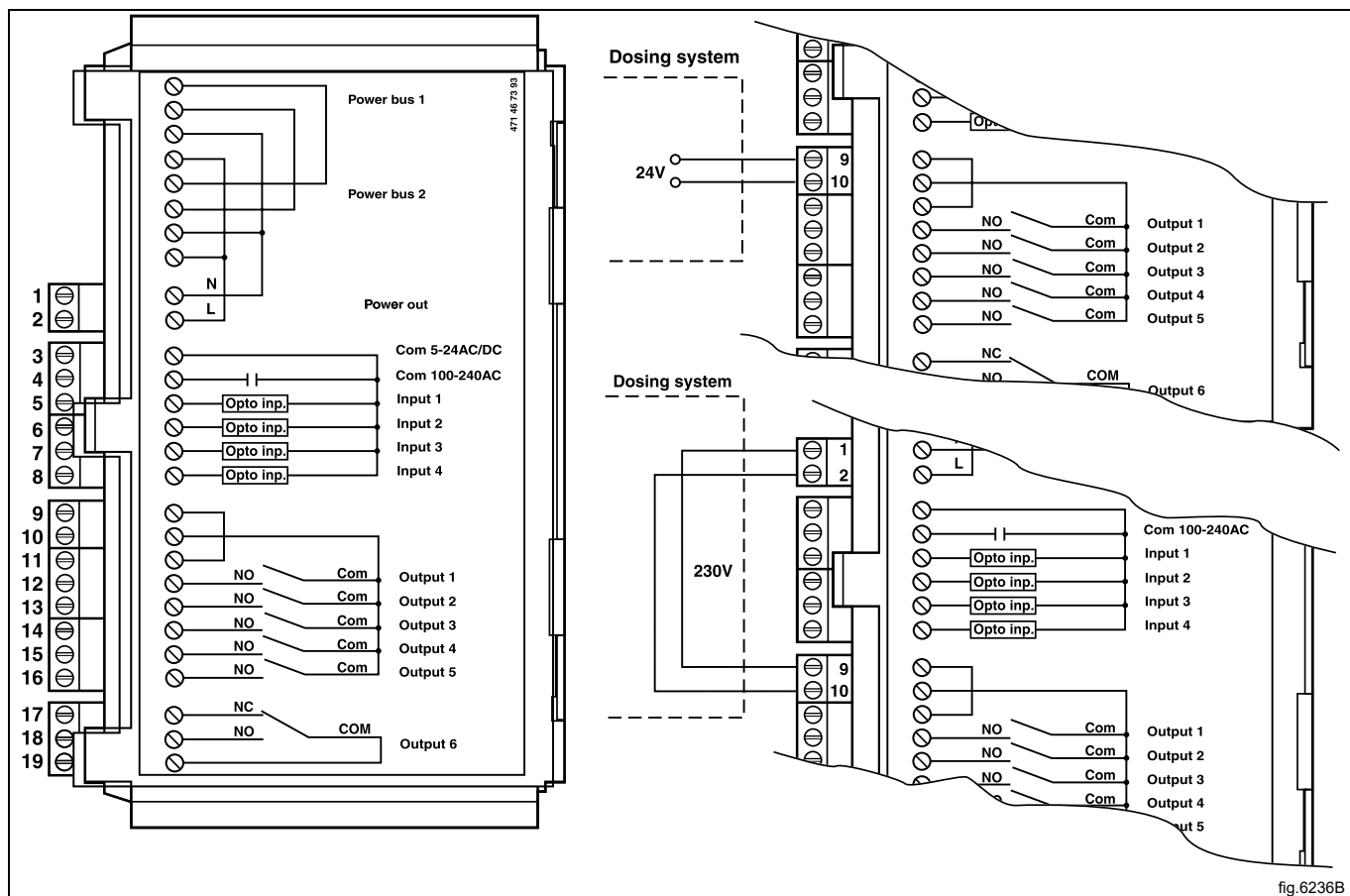


fig.6236B

Signály pro vnější přívody kapalin 6-10 jsou připojeny ke svorkovnici 6-10 umístěné vedle I/O karty, kde svorka:

- 6 = Signál 6
- 7 = Signál 7
- 8 = Signál 8
- 9 = Signál 9
- 10 = Signál 10

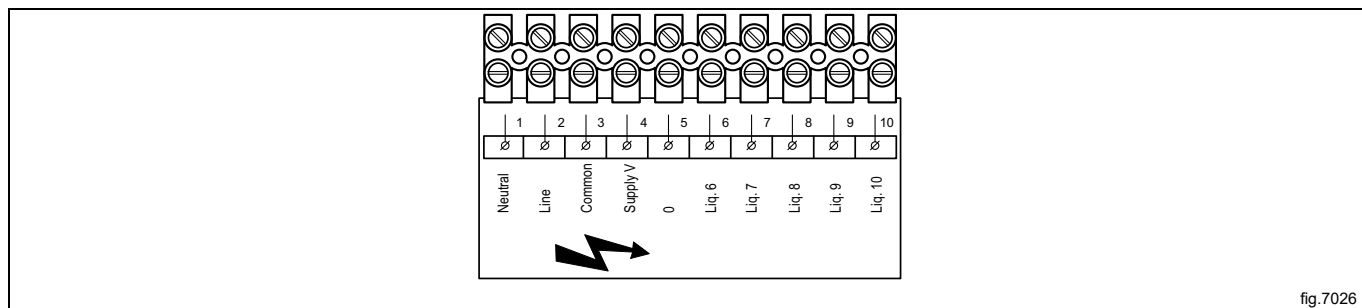


fig.7026

	6H
Oddíl 1	Předpírka
Oddíl 2, 4	Hlavní praní
Oddíl 3	Poslední máchání
Signál 1	Předpírka
Signál 2	Hlavní praní
Signál 3	Avivážní prostředek, poslední máchání
Signál 5	Bělidlo, proces bělení

6.2.4 Vstupy

Hodnota signálu může být 5–24 V DC/AC nebo 100–240 V AC. U hodnoty 5–24 V je referenční signál připojen do svorky 3 a u hodnoty 100–240 V do svorky 4. Potenciály na vstupech nelze zaměnit.

Poznámka:

Bude-li napětí na spoji 3 příliš vysoké > 24 V, dojde k poškození panelu I/O.

Spoj 8 lze připojit, pokud se má program pozastavit, např. při dávkování pracího prostředku.

Obrázek zobrazuje příklad zapojení signálu pozastavení 24 V. Program bude pozastavený tak dlouho, dokud bude aktivní signál pozastavení (vysoký).

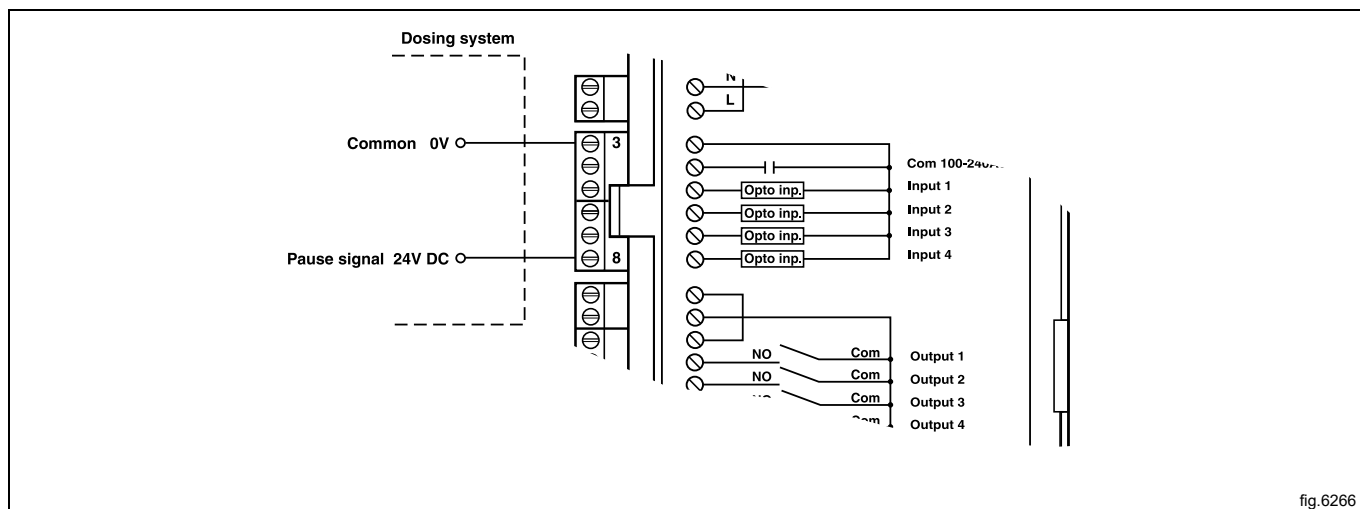


fig.6266

Připojení 7. Pokud je připojeno, pak se po vyprázdnění pracího prostředku v kterékoli z nádrží zobrazí chybné hlášení. Nicméně, program bude dále pokračovat.

Obrázek zobrazuje příklad zapojení normálního otevřeného styku.

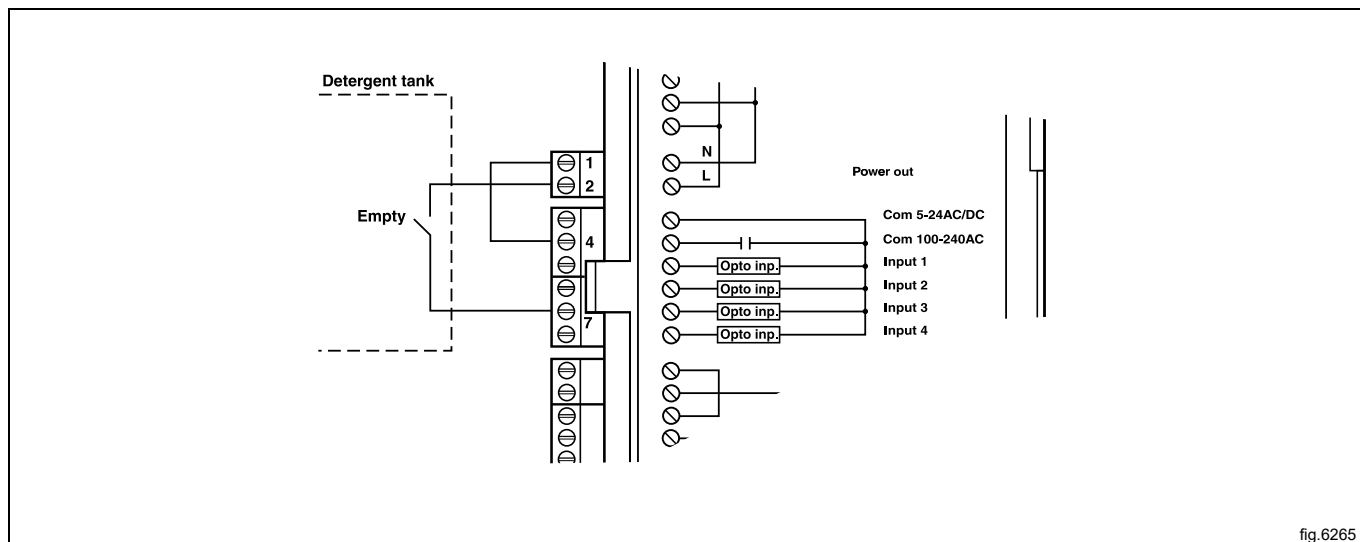


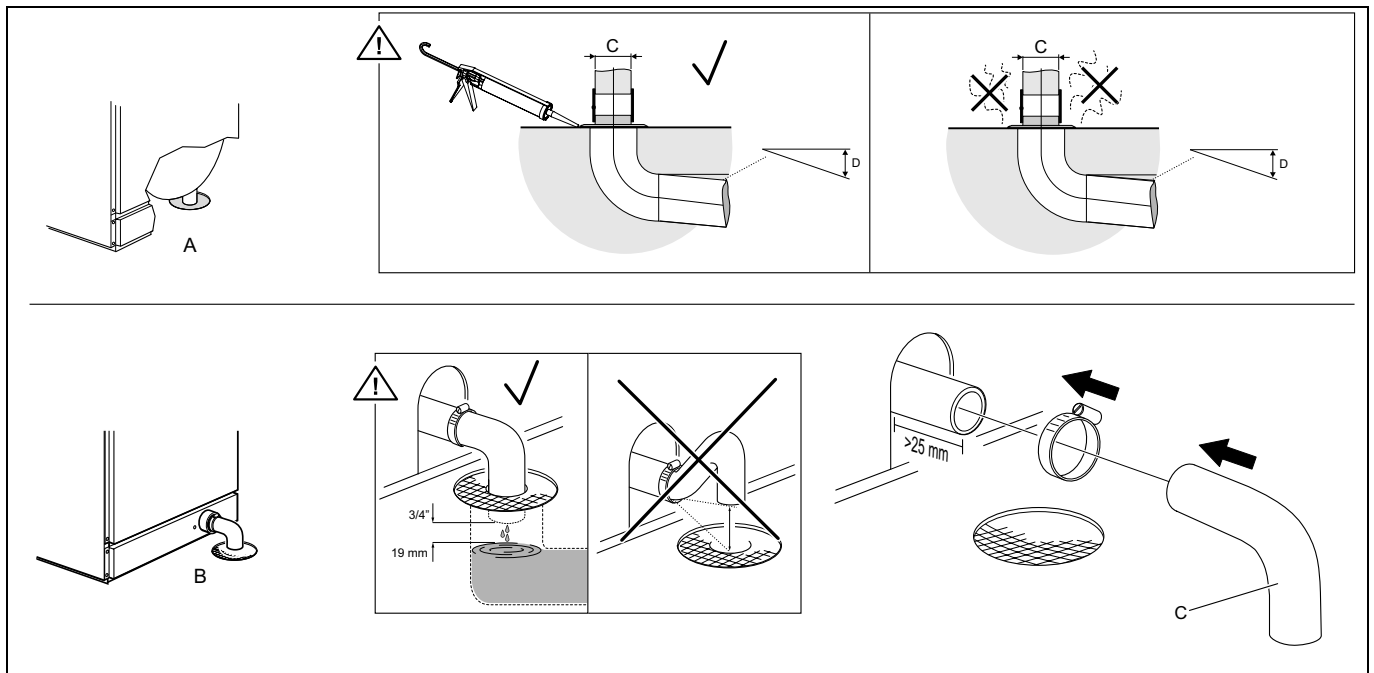
fig.6265

7 Vypouštění vody

K vypouštěcímu potrubí zařízení připojte 75 mm trubku nebo gumovou hadici tak, aby měla spád. Hadice nebo potrubí nesmí být ostře zahnuto, aby bylo zajištěno dobré vypouštění.

Pro pračky jsou k dispozici dva způsoby odtoku: Odtok pod pračkou (A) nebo odtok za pračkou (B)

A	Odtok pod pračkou
B	Odtok za pračkou.
C	ø 75 mm
D	≥ 1,7°



Z hygienických a bezpečnostních důvodů důrazně doporučujeme, aby podlahová výpust byla pod zařízením. Ujistěte se, že připojení na výpust dobře těsní. V opačném případě může horká pára z odpadní vody poškodit komponenty přístroje.

Díly pro připojení na výpust za pračkou jsou dodávány uvnitř pracího bubnu.

8 Elektrické připojení

8.1 Elektroinstalace



Elektroinstalaci musí provádět pouze kvalifikovaní pracovníci.



Spotřebiče s motory regulovanými frekvencí mohou být nekompatibilní s určitými typy jističe svodového proudu. Je důležité vědět, že spotřebiče jsou navrženy tak, aby zajišťovaly vysokou úroveň osobní bezpečnosti, a proto nejsou nutné položky externích zařízení, jako jsou jističe svodového proudu, ale jsou doporučované. Pokud stále chcete připojit svůj spotřebič přes jistič svodového proudu, nezapomeňte na následující:

- obraťte se na autorizovanou instalační firmu, která zajistí výběr vhodného typu jističe a jeho správnou kapacitu
- z důvodů maximální spolehlivosti připojte přes ochranný jistič pouze jednu sušičku
- důležité je správné připojení uzemňovacího drátu.

V případech, kdy zařízení není osazeno univerzálním pólovým spínačem, je potřeba spínač nainstalovat.

V souladu s pravidly zapojení: namontujte před pračku pólový spínač, čímž usnadníte servisní a instalační práce.

Připojovací kabel musí být zavěšený v mírném oblouku.

Při připojování ke svorkovnici musíte kabel 10–11 mm odizolovat. Kabelový prostor musí být alespoň 0,5 mm² a ne více než 4 mm² (AWG12/AWG20). Typ používané svorkovnice je s pružinovými svorkami.

8.2 Elektrická připojení

WB6–13

Způsob ohřevu	Síťové napětí	Hz	Výhřevnost kW	Celkový výkon kW	Doporučená pojistka A
Elektrický ohřev	200V 3 ~	50/60	9,0	9,3	35
	220-240V 1 ~	50/60	10,9-13,0	11,2-13,2	63
	220-240V 3 ~	50/60	10,9-13,0	11,2-13,2	35
	380-415V 3 ~	50/60	4,0-4,8	4,3-5,0	10
	380-415V 3 ~	50/60	10,9-12,9	11,1-13,2	20
	440/480V 3 ~	60	13,0	13,3	20
Neohříváný / Parní ohřev	200V 3 ~	50/60	-	1,3	10

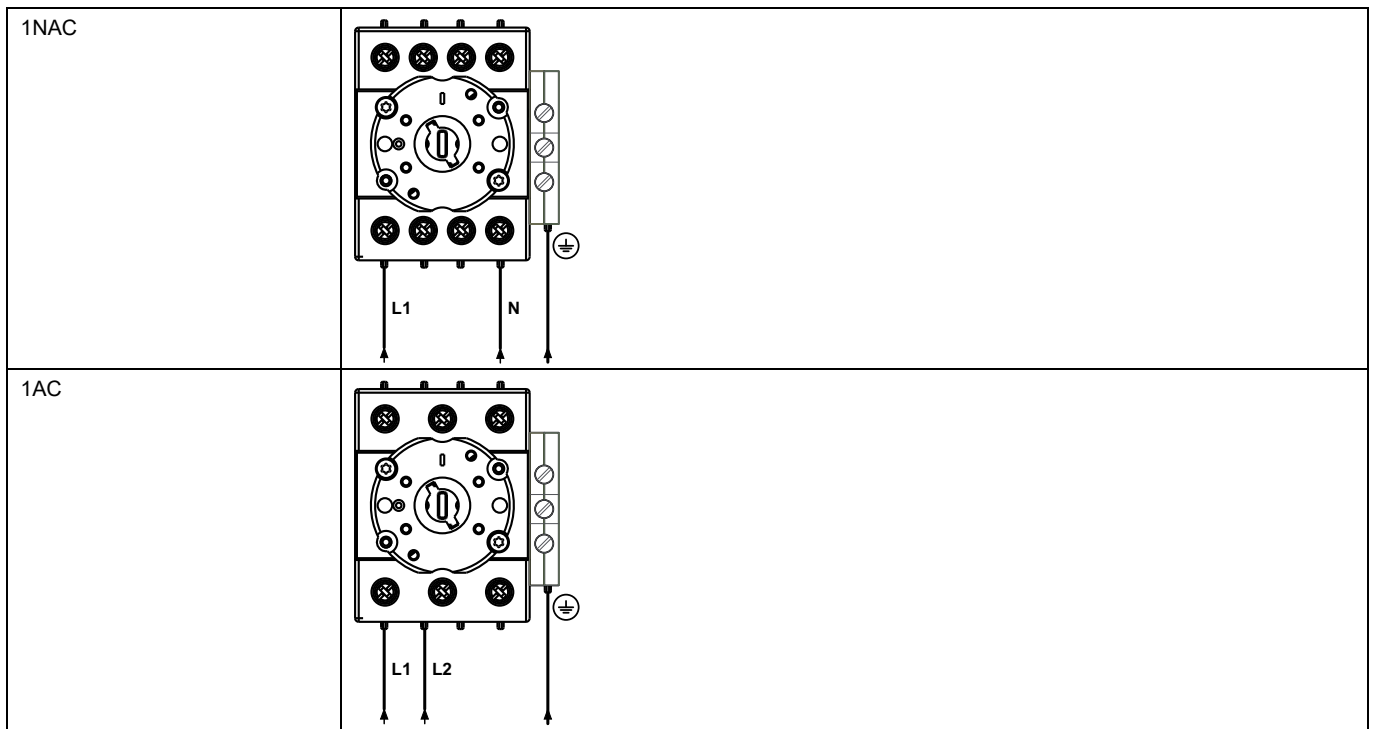
WB6–18

Způsob ohřevu	Síťové napětí	Hz	Výhřevnost kW	Celkový výkon kW	Doporučená pojistka A
Elektrický ohřev	200V 3 ~	50/60	12,5	12,9	50
	220-240V 3 ~	50/60	9,1-10,8	9,4-11,1	35
	220-240V 3 ~	50/60	15,1-18,0	15,5-18,3	50
	380-415V 3 ~	50/60	9,0-10,8	9,4-11,1	20
	380-415V 3 ~	50/60	15,0-17,9	15,4-18,3	35
	440/480V 3 ~	60	18,0	18,4	25
Neohříváný / Parní ohřev	200V 3 ~	50/60	-	2,4	10

8.3 Připojení pračky

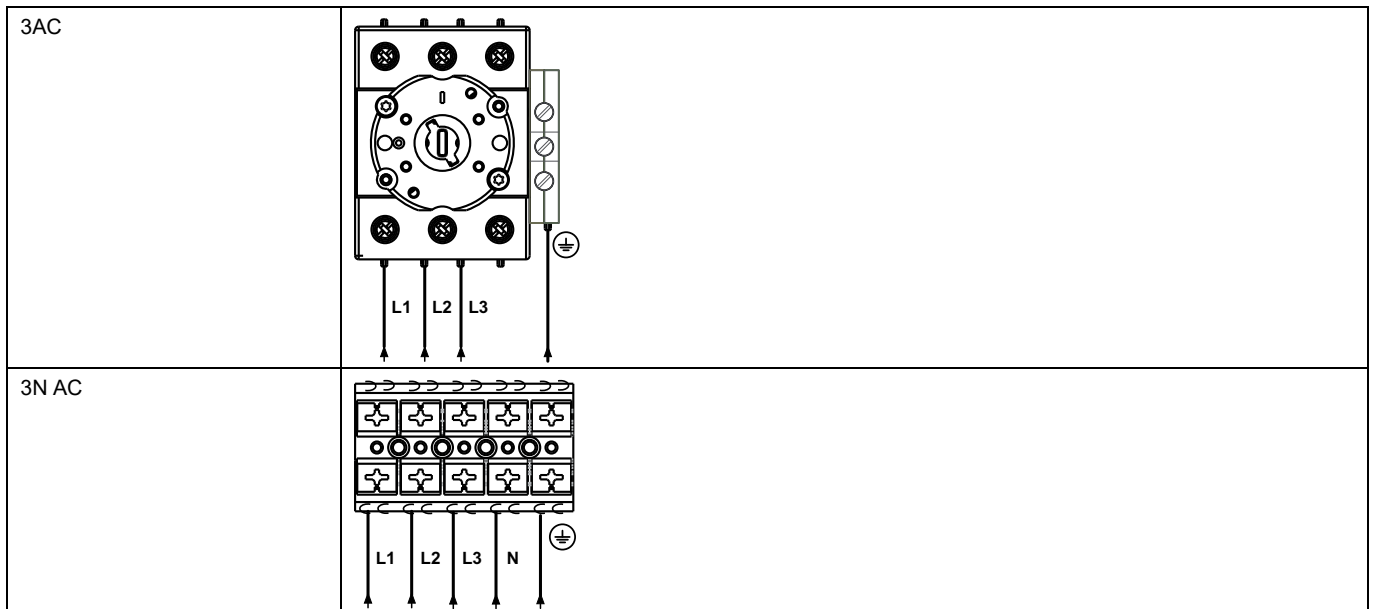
8.3.1 Jednofázové připojení

Připojte uzemňovací vodič a další dva vodiče dle ilustrace.



8.3.2 Třífázové připojení

Připojte uzemňovací, neutrální a fázový vodič dle ilustrace.



8.4 Funkce desek I/O

Elektrické schéma může být jedno z následujících:

8.4.1 Výstupy pro signály pracího prostředku a vstupy pro signály pozastavení a signál „vyprázdnnění“ (2D)

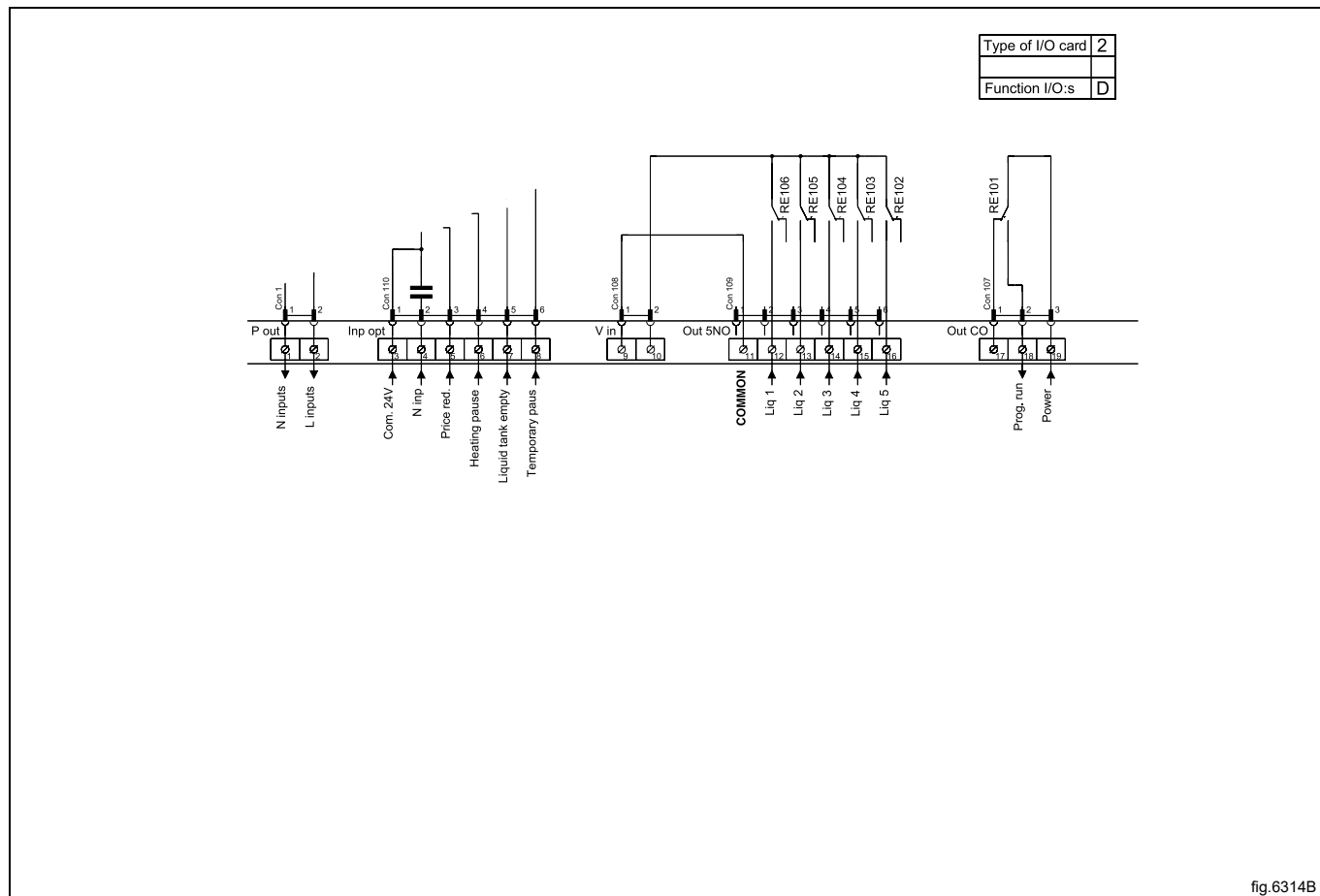


fig.6314B

9 Připojení páry

Vstupní potrubí připojené k pračce musí být opatřeno ručním uzavíracím ventilem, který usnadňuje instalační a servisní práce.

Připojovací hadice musí být typu ISO/1307-1983 nebo ekvivalentní.

Velikost připojení u filtru: DN 15 (BSP 1/2").

Odmontujte vrchní panel (A).

Sundejte plášť (B).

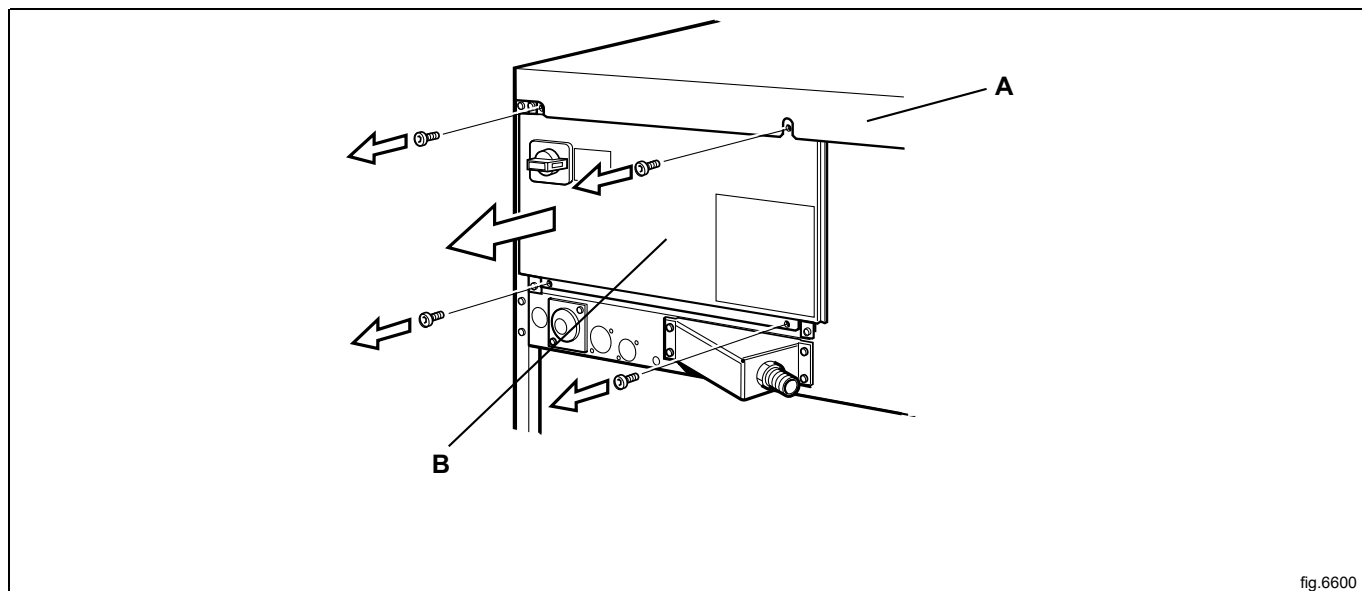


fig.6600

Namontujte k parnímu ventilu mazničku.

Připevněte parní ventil k pračce.

Nasadte mazničku, sítko a koleno. Pozor na správný směr sítka.

Připojte ke kolenu parní hadici.

Zkontrolujte, zda na připojené parní hadici nejsou žádné ostré ohyby.

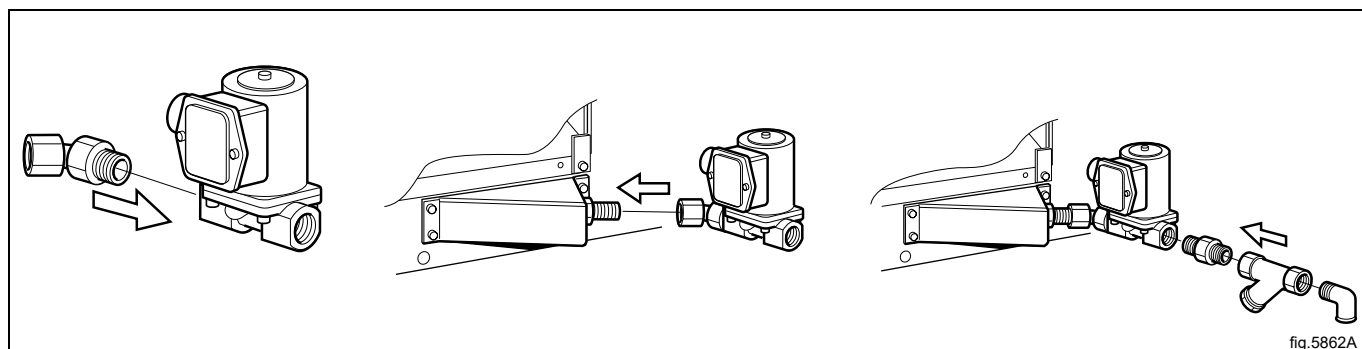


fig.5862A

Připojte hadici s vodiči mezi parní ventil a pračku.

Připojte vodiče k parnímu ventilu.

Připojte uzemňovací kabel k uzemňovací svorce.

Připojte konektor kabelu „HEAT“ do vývodu „HEAT“ na panelu I/O.

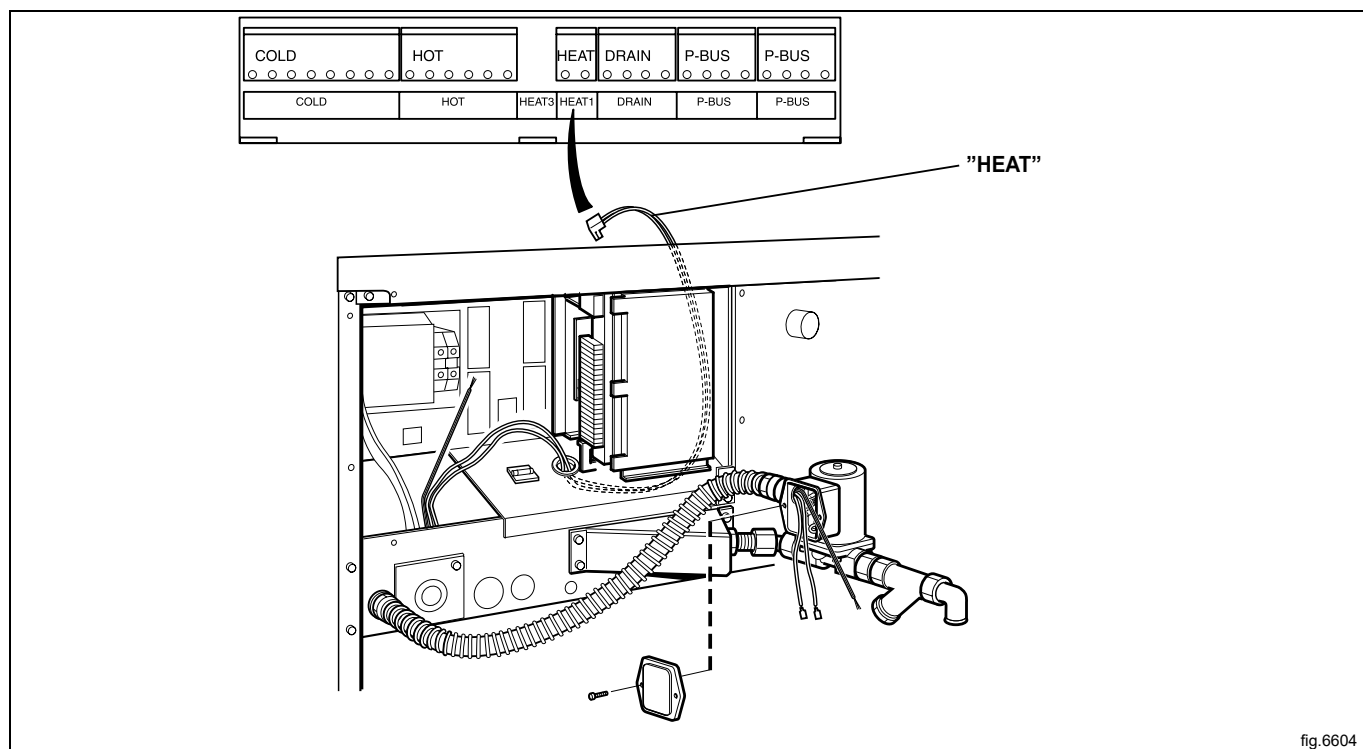


fig.6604

Požadovaný tlak páry:

- minimální: 50 kPa (0,5 kp/cm²)
- maximální: 800 kPa (8 kp/cm²)
- doporučený: 600 kPa (6 kp/cm²)

Poznámka:

Přístroj s parním ohřevem je určen jen k použití čisté páry.

10 Při prvním spuštění

Jakmile dokončíte instalaci a poprvé zapnete zařízení, budete muset provést následující nastavení. Jakmile dokončíte jedno nastavení, automaticky vstoupíte do dalšího.

- Volba jazyka
- Nastavení času a data
- Aktivace/deaktivace servisní výstrahy

Další informace o následujících nastaveních naleznete v příručce pro programování a konfiguraci.

10.1 Volba jazyka

Vyberte si jazyk z těch, které se zobrazí na displeji.

V tomto jazyce se pak budou zobrazovat zprávy na displeji, názvy programů atd.

10.2 Nastavení času a data

Zvolte ANO a stisknutím ovládacího tlačítka se dostanete do menu CAS/DATUM.

Aktivujte menu NASTAV CAS a nastavte správný čas.

Uložte nastavení.

Aktivujte menu NASTAV DATUM a nastavte správné datum. Začněte nastavením roku.

- Nastavte rok. Chcete-li pokračovat, zavřete dlouhým stisknutím ovladače.
- Nastavte měsíc. Chcete-li pokračovat, zavřete dlouhým stisknutím ovladače.
- Nastavte den. Chcete-li pokračovat, zavřete dlouhým stisknutím ovladače a poté dlouhým stisknutím ovladače uložte nastavení.

Po dokončení opusťte menu.

11 Kontrola funkce



Tyto činnosti musí provádět pouze kvalifikovaní pracovníci.



Kontrola funkce musí být provedena po dokončení instalace a před použitím sušičky.

Otevřete ruční ventily přívodu vody.

Spusťte program.

- Zavřete oboje dveře.
- Zkontrolujte, zda se buben normálně otáčí a nevydává neobvyklé zvuky.
- Zkontrolujte těsnost připojení přívodu vody a odtoku vody.
- Zkontrolujte, zda voda protéká zásobníkem pracího prostředku.
- Zkontrolujte, zda jsou během chodu programu dveře uzamčeny.
- Zkontrolujte, zda dveře pro vyjímání prádla není možné do dokončení programu otevřít a zda dveře pro vkládání prádla jsou uzamčena, dokud dveře pro vyjímání prádla nebyla otevřena a opět zavřena.

Připravena k použití

Jestliže jsou všechny zkoušky v pořádku, přístroj je nyní připraven k použití.

Jestliže jedna ze zkoušek selhala nebo pokud zjistíte nedostatky nebo závady, spojte se prosím s vaší místní servisní organizací nebo prodejcem.

12 Informace o likvidaci

12.1 Likvidace spotřebiče na konci životnosti

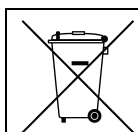
Před likvidací stroje se ujistěte, že jste pečlivě zkontrolovali jeho fyzický stav, a zejména všechny části konstrukce, které se mohou během likvidace rozpadnout nebo prasknout.

Součásti stroje musí být zlikvidovány odděleně podle různých vlastností (např. kovy, oleje, mazadla, plasty, pryž atd.).

V různých zemích jsou v platnosti různé předpisy, proto dodržujte ustanovení zákonů a příslušných orgánů v zemi, kde probíhá likvidace.

Spotřebič musí být většinou převezen do specializovaného sběrného centra.

Demontujte spotřebič, rozdělte součásti podle jejich chemických vlastností; uvědomte si, kompresor obsahuje mazací olej a chladicí kapalinu, které lze recyklovat, a že chladicí zařízení a komponenty tepelného čerpadla jsou speciální odpady, které lze spojit s městským odpadem.



Symbol na výrobku udává, že tento výrobek nepatří do domácího odpadu, ale je nutné ho správně zlikvidovat, aby nedošlo k případným negativním důsledkům na životní prostředí a lidské zdraví. Podrobnější informace o recyklaci tohoto výrobku zjistíte u místního obchodního zástupce nebo prodejce daného výrobku, v zákaznickém oddělení nebo u příslušného místního úřadu pro likvidaci domovního odpadu.



Poznámka:

Při sešrotování stroje se musí zničit také CE značení, tato příručka a další dokumenty týkající se spotřebiče.

12.2 Likvidace obalového materiálu

Balení musí být zlikvidováno v souladu s platnými předpisy v zemi, kde je spotřebič používán. Veškerý obalový materiál je přátelský k životnímu prostředí.

Ty lze bezpečně uchovat, recyklovat nebo spalovat ve vhodné spalovně odpadů. Recyklovatelné plastové díly jsou označeny následujícími příklady.

	Polyetylen: <ul style="list-style-type: none"> • Vnější obal • Sáček s pokyny
	Polypropylen: <ul style="list-style-type: none"> • Popruhy
	Polystyrenová pěna: <ul style="list-style-type: none"> • Rohové chrániče



Electrolux Professional AB
341 80 Ljungby, Sweden
www.electroluxprofessional.com